

Эскиз ПК 01.00.358

Перв. примен.

Справ. №

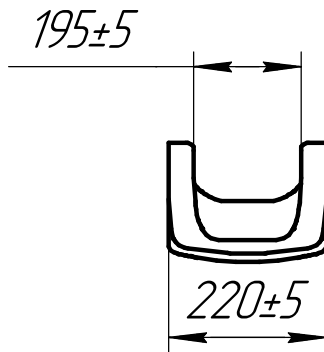
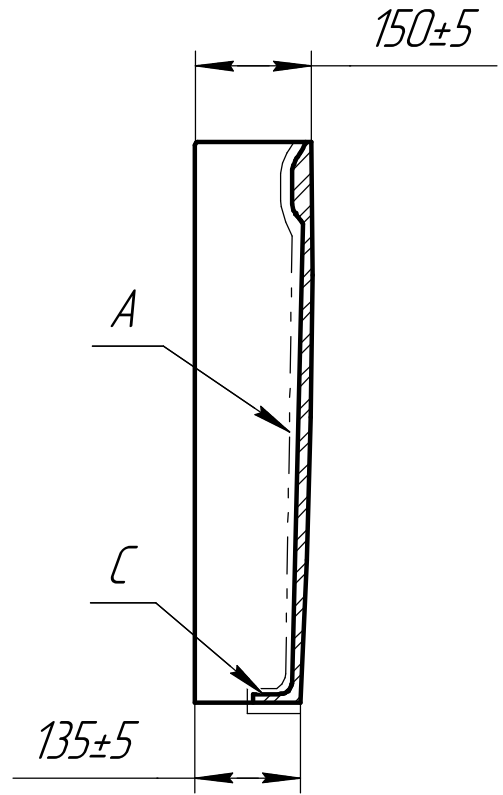
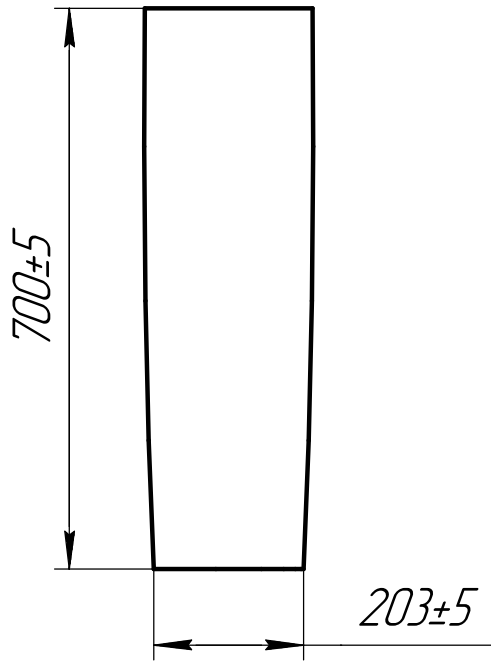
Подп. и дата

Изм. № докл.

Взам. инв. №

Подп. и дата

Изм. № подл.



1. Неуказанные радиусы скруглений принимать 2-5 мм
2. Толщина черепка - 6...12 мм
3. "С" - место маркировки изделия
4. Допускается не глазуровать невидимую поверхность "А", обозначенную штрих-пунктирной линией

Эскиз ПК 01.00.358

Изм.	Лист	№ докум.	Подп.	Дата
Разраб.		Родионов С.В.		17.04.17
Пров.		Пастухов Д.А.		17.04.17
Т.контр.		Гарканов А.С.		17.04.17
Н.контр.		Пастухов Д.А.		17.04.17
Утв.		Скочков С.А.		17.04.17

Пьедестал "City"

Фарфор

Лит.	Масса	Масштаб
	10,3	
Лист		Листов 1